

使用说明书

WBI411S07 交流电流传感器

本说明书也适用于 I411S07-I、I411S 接线输入传感器

内容如有更改，恕不另行通知。

使用说明书

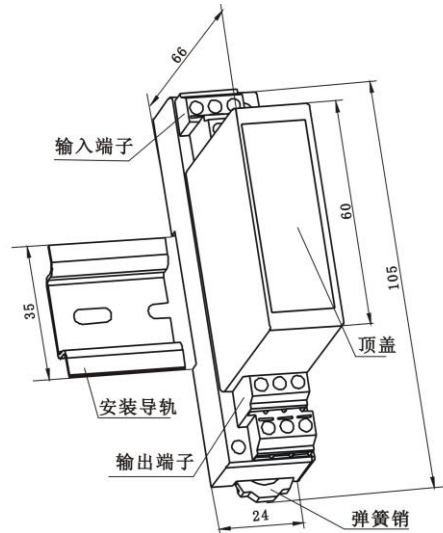
【1 阅区】

WBI411S07 交流电流传感器

(本说明书也适用于：I411S07-I、I411S 接线输入)

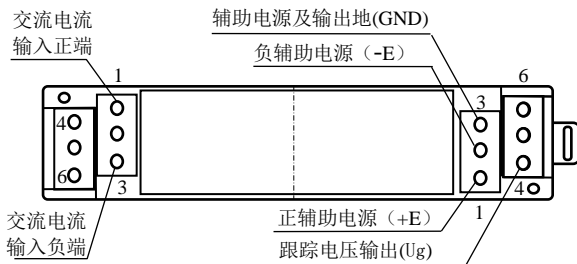
本产品采用特制隔离模块，对电网和电路中的交流电流进行实时测量，将其转换为标准的跟踪电压 (U_g) 输出；具有高精度、高隔离、宽频响、低漂移、低功耗、温度范围宽、抗干扰能力强等特点。本产品采用卡装式结构，端子接线，安装方便，适用于电源设备、电力网监测自动化系统、工控监测系统、铁路信号系统等电信号的实时检测。

一 传感器外形尺寸图 (单位:mm)



【2 阅区】

二 传感器端子定义图 (俯视图)



图中未定义的端子不能作为它用

三 主要技术指标

1. 输入输出规格：见产品标签；
2. 准确度等级：0.1；
3. 线性范围：0%~120%标称输入；
4. 频率响应：25Hz~5kHz；
5. 响应时间：15 μ s；
6. 输入阻抗：被测电流 $< 100\text{mA}$ 时，输入阻抗约为 $200\ \Omega$ ；
被测电流 $\geq 100\text{mA}$ 时，输入阻抗约为零；
7. 过载能力：
10 倍标称输入电流值，持续 1s，间隔 300s，重复 5 次；
8. 负载能力：5mA；
9. 静态电流：5mA；

【3 阅区】

10. 辅助电源：见产品标签；
11. 隔离耐压： $> \text{DC } 2.5\text{kV}$, 1min；
12. 环境温度：商业级： $0^\circ\text{C} \sim 50^\circ\text{C}$ ，
工业级： $-25^\circ\text{C} \sim +70^\circ\text{C}$ ；
13. 温度漂移： $80 \times 10^{-6} / ^\circ\text{C}$ 。

四 传感器的正确使用

1. 传感器的安装

本型号传感器采用卡装式结构，安装方便，适合于 NS35/7.5 型、NS35/15 型或欧洲 EN50022 型标准导轨。安装步骤如下（参看外形尺寸图）：

- ①把传感器固定卡槽一侧勾在安装导轨上；
- ②向下牵动弹簧销；
- ③旋转传感器，使传感器卡口套在安装导轨上；
- ④松开弹簧销，传感器卡在安装导轨上。

2. 传感器出厂时，已按《产品标准》准确调定，用户接线无误后即可通电工作。用于精密测量时，应在通电预热 3min 后再行采样。

3. 传感器对辅助电源没有特殊要求，可以使用普通的 7800 系列和 7900 系列三端稳压器自制，多只传感器可以共用一组电

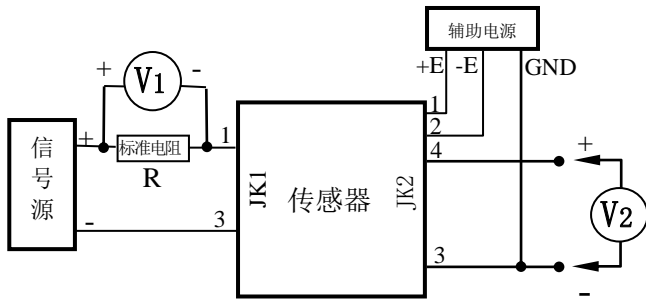
【4 阅区】

源。如购买市售稳压电源时，要求该电源的隔离电压 \geq AC 2000V，直流输出纹波 $<10\text{mV}$ 。

4. 请注意输入信号的正方向，按端子定义图标注的要求接线时， U_g 输出与输入信号正端同相，否则两者相位相差 180° 。

五 基本准确度试验方法

1. 根据传感器端子定义，按图示连接试验电路；



图中，用标准电阻 R 把被测电流转化为交流电压，用 V1 监测。

2. 基本准确度试验应在如下环境条件下进行：

- ◆ 辅助电源：标称值 $\pm 0.5\%$ ，纹波 $\leq 5\text{mV}$ ；
- ◆ 环境温度： $25^\circ\text{C} \pm 5^\circ\text{C}$ ；
- ◆ 相对湿度： $(45\sim 75)\%$ ；

【5 阅区】

◆ 准确度为 0.05 级以上的信号源及测量仪表。

3. 通电预热 3min；

4. 用输入监测表 V1 监视信号源的输出，在传感器量程范围内任意给定一个输入值 I_r ，假定传感器的输入规格是 5A，输出规格是 5V，则传感器的预期输出值 U_g 按下式计算：

$$U_g = 5V \times I_r / 5A$$

5. 用输出监测表 V2 测量传感器输出端的电压输出值 U_o ，传感器的基本引用误差 γ 按下式计算：

$$\gamma = (U_o - U_g) / 5V \times 100$$

6. 重复执行 4、5 两条操作，如果所得到的 γ 的绝对值均小于传感器的准确度等级指数（本型产品的准确度等级指数为 0.1），则传感器的准确度等级合格。

注：其它技术指标的试验方法详询我公司。

⚠ 注意事项

1. 请注意产品标签上的辅助电源信息，传感器的辅助电源等级和极性切不可差错，否则将损坏传感器。
2. 传感器为一体化结构，不可拆卸，同时应避免碰撞和跌落。

【6 阅区】

3. 传感器在有强磁干扰的环境中使用，请注意输入线的屏蔽，输出信号线应尽可能短。集中安装时，最小安装间隔不应小于 10mm。

4. 产品标签上给出的输入值和输出值均是指交流信号的有效值。

5. 本型号传感器只能使用它的有效接线端，其它端子可能与传感器内部电路有连接，不能另图它用。

6. 本型号传感器内部未设置防雷击电路，当传感器输入、输出馈线暴露于室外恶劣气候环境之中时，应注意采取防雷措施。

7. 当输入量超过传感器的额定输入值时，传感器的输出值也会超出额定值。如果使用传感器时不希望这种情况发生，应在传感器输出端外加限幅保护电路。

8 请勿损坏或修改产品的标签、标志，请勿拆卸或改装传感器，否则本公司将不再对该产品提供“三包”（包换、包退、包修）服务。

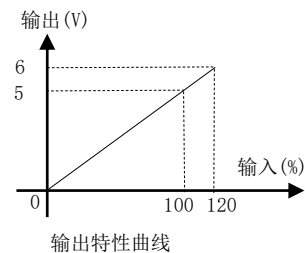
9. 本产品采用阻燃 ABS 塑料外壳封装，外壳极限耐受温度为 85°C ，受到高温烘烤时会发生变形，影响产品性能。产

【7 阅区】

品请勿在热源附近使用或保存，请勿把产品放进高温箱内烘烤。

10. 本公司产品在废弃时，不可回收利用，请交有资质的回收部门处理。

六 传感器输入输出特性曲线



质量承诺

为了保护您的合法权益，免除您的后顾之忧，我司对售出的 WB 系列电量隔离传感器产品做出如下质量承诺：

三个月包退，六个月包换，三年内包修。具体细则及解释详见官方网站《产品质量及售后服务承诺》。